

3.3 Slijtage PTFE

De slijtage van de PTFE wordt berekend door de maat S(overstand PTFE) te vergelijken met de originele dikte van de PTFE. De maat S wordt ingemeten op 4 punten, te weten op rand van het onderzadel t.p.v. de diagonalen

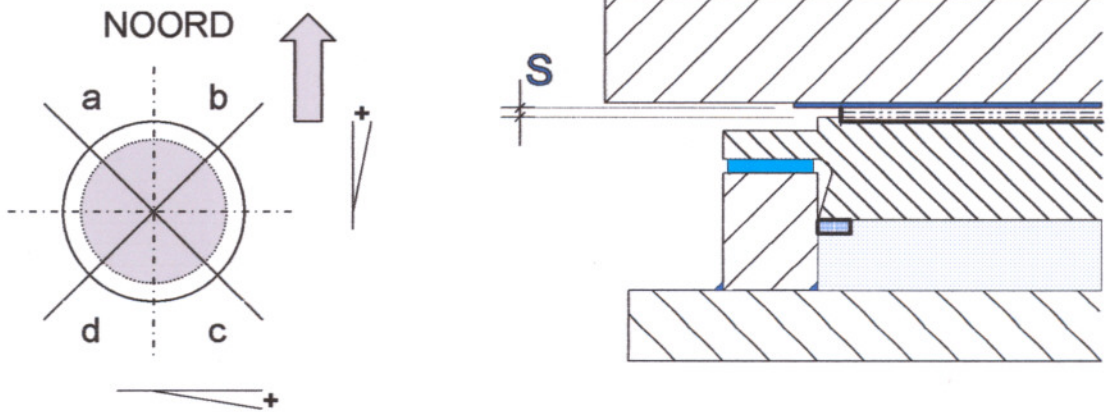
De gemeten waarden zijn aangegeven in de tabel III.

De gemiddelde slijtage(indicatie) is berekend en vermeld in kolom 8.

Bij alle opleggingen is nog ruim voldoende PTFE-dikte aanwezig.

Bij PTFE-dikten onder 0.75 mm behoeft eerst actie genomen te worden.

codering:



tabel III : SLIJTAGE PTFE

plaats		diktemeting(netto) in mm(Gleitspalt)				netto dikte in mm (4,5- 2,5)	Gemidd. slijtage bovenpl.	opmerkingen
as	Opl.	a	b	c	d			
STP 5	West	-	-	-	-	-	-	vast
	Oost	-	-	-	-	-	-	vast
STP 6	West	1.90	1.90	1.90	1.90	1.90	6 %	
	Oost	1.90	1.80	1.80	1.90	1.85	8 %	

De PTFE-dikte zijn nagenoeg onveranderd t.o.v. 2005.